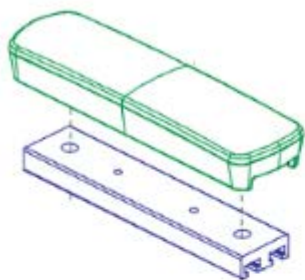


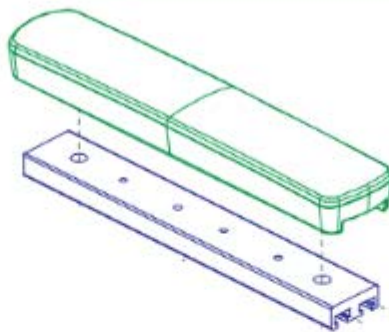
A1 - A4

Complete 10" Armpad Assy



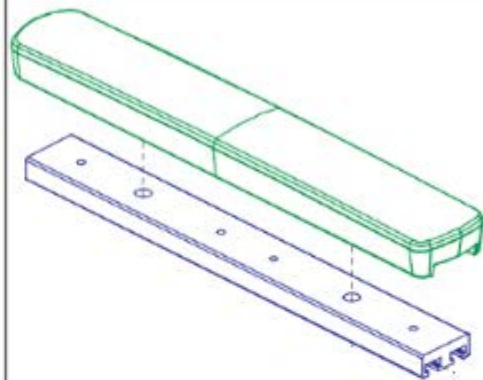
B1 - B4

Complete 14" Armpad Assy



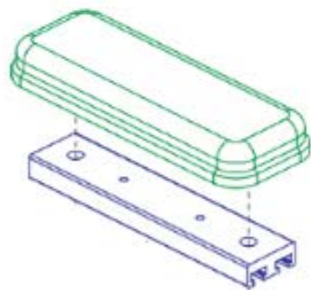
C1 - C4

Complete 17" Armpad Assy



D1 - D3

Complete 10" Gel Armpad Assy



E1 - E3

Complete 14" Gel Armpad Assy

